




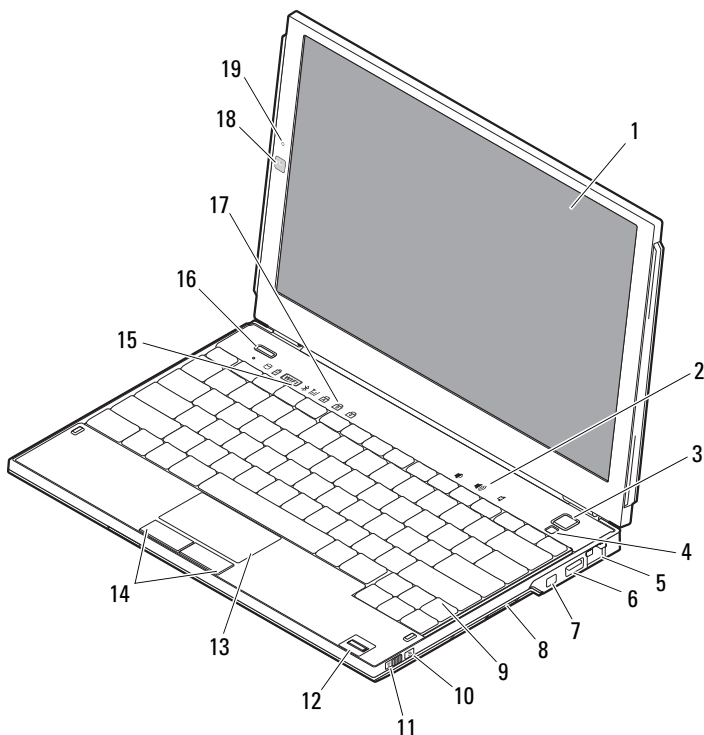
## O varováních

 **VAROVÁNÍ:** VAROVÁNÍ upozorňuje na možné poškození majetku a riziko úrazu nebo smrti.

# Dell™ Latitude™ E4200

## Informace o instalaci a funkcích – technické údaje

Čelní pohled



Srpen 2009

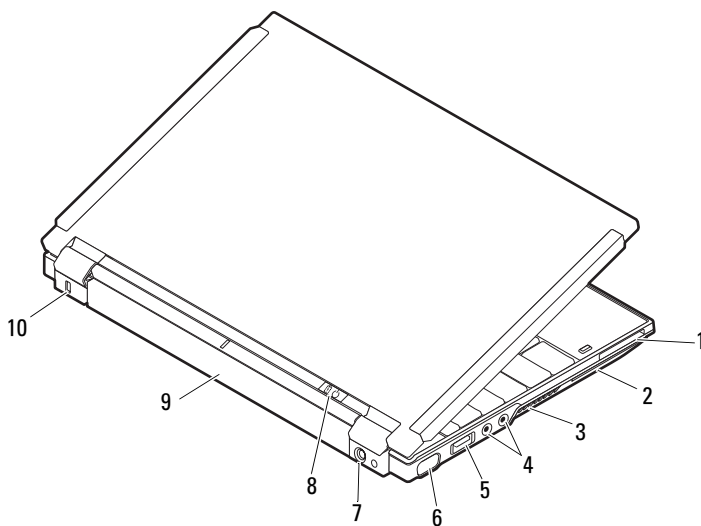


OKPTGXA00

Model: PP15S

- |    |                                |    |   |
|----|--------------------------------|----|---|
| 1  | displej                        | 2  | ovládání hlasitosti                             |
| 3  | tlačítko napájení              | 4  | snímač okolního světla                          |
| 5  | síťový konektor                | 6  | konektor USB                                    |
| 7  | konektor IEEE 1394             | 8  | čtečka paměťových karet                         |
| 9  | klávesnice                     | 10 | nástroj pro vyhledání sítě Wi-Fi Catcher™       |
| 11 | přepínač bezdrátové komunikace | 12 | čtečka otisků prstů (volitelná)                 |
| 13 | dotyková podložka              | 14 | tlačítka dotykové podložky (2)                  |
| 15 | indikátory stavu zařízení      | 16 | tlačítko aplikace Dell Latitude ON™ (volitelná) |
| 17 | kontrolky klávesnice           | 18 | kamera (volitelně)                              |
| 19 | mikrofon (volitelně)           |    |   |


## Pohled zezadu





- |   |                              |    |                                      |
|---|------------------------------|----|--------------------------------------|
| 1 | slot pro kartu ExpressCard   | 2  | slot pro čipovou kartu               |
| 3 | větrací otvory               | 4  | zvukové konektory (2)                |
| 5 | konektor USB/eSATA           | 6  | konektor zobrazovacího zařízení      |
| 7 | konektor napájecího adaptéru | 8  | kontrolka napájení/kontrolka baterie |
| 9 | baterie                      | 10 | bezpečnostní oko                     |

## Rychlá instalace

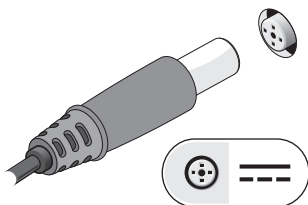
 **VAROVÁNÍ:** Než začnete provádět jakékoli operace popsané v této části, přečtěte si bezpečnostní pokyny dodané s počítačem. Další informace o doporučených opatřeních najdete na adrese [www.dell.com/regulatory\\_compliance](http://www.dell.com/regulatory_compliance).

 **VAROVÁNÍ:** Napájecí adaptér lze připojit k elektrickým zásuvkám kdekoli ve světě. V různých zemích se však konektory napájení a napájecí rozdvojky mohou lišit. Použitím neodpovídajícího kabelu nebo jeho nesprávným připojením do zásuvky můžete způsobit požár nebo poškození zařízení.

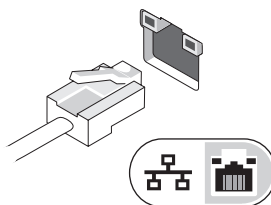
 **UPOZORNĚNÍ:** Při odpojování kabelu napájecího adaptéru od počítače uchopte konektor, nikoli samotný kabel, a zatáhněte pevně, ale opatrně, aby nedošlo k poškození kabelu. Při balení kabelu napájecího adaptéru se ujistěte, že je zachován úhel konektoru na adaptéru, aby nedošlo k poškození kabelu.

 **POZNÁMKA:** Některá zařízení nemusí být součástí balení, pokud jste si je neobjednali.

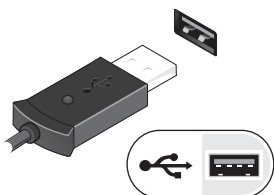
**1** Připojte adaptér střídavého proudu do příslušného konektoru na počítači a do elektrické zásuvky.



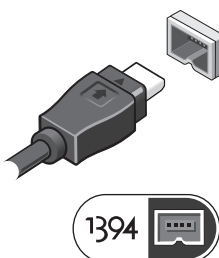
**2** Připojte síťový kabel (volitelné).



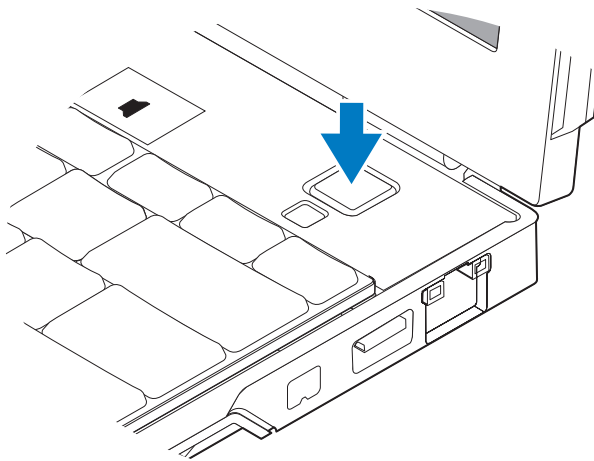
**3** Připojte zařízení USB, například myš nebo klávesnici (volitelné).



**4** Připojte zařízení IEEE 1394, např. přehrávač DVD (volitelný).



5 Otevřete displej počítače a stisknutím tlačítka napájení počítač zapněte.



**POZNÁMKA:** Před instalací karet nebo připojením počítače k dokovacím zařízení nebo jinému externímu zařízení, například k tiskárně, doporučujeme počítač alespoň jednou zapnout a vypnout.

## Specifikace

**POZNÁMKA:** Nabízené možnosti se mohou lišit podle oblasti. Následující specifikace představují pouze zákonem vyžadované minimum. Další informace týkající se konfigurace počítače získáte kliknutím na tlačítko **Start** → **Nápověda a podpora** a volbou možnosti zobrazení informací o počítači.

---

### Systémové informace

---

Čipová sada	Čipová sada Intel® SFF
-------------	------------------------

---

### Procesor

---

Procesor	Procesor Intel Core™2 Duo ULV
----------	-------------------------------

---

### Video

---

Typ grafické karty	Integrovaná na základní desce, hardwarově akcelerovaná
Datová sběrnice	Integrovaná grafická karta
Grafický adaptér	Intel Extreme Graphics
Grafická paměť	Až do 256 MB (sdílená)

---

**Paměť**

---

Konektor paměťového modulu	Jeden uživatelsky přístupný soket SODIMM
Kapacita paměťových modulů	1 GB, 2 GB a 4 GB <b>POZNÁMKA:</b> Paměťové moduly s kapacitou 4 GB nemusí být k dispozici.
Typ paměti	DDR3 SODIMM
Mínimální velikost paměti	1 GB (paměť na základní desce)
Maximální velikost paměti	5 GB (vyžaduje 64bitový operační systém Windows Vista®)

---

**Baterie**

---

Typ	4člávková „inteligentní“ lithium-iontová baterie (28 Wh) 6člávková „inteligentní“ lithium-iontová baterie (58 Wh) Plochá baterie (48 Wh)
-----	--

## Rozměry

## Hloubka

4člávková	210 mm
6člávková	210 mm
Plochá	9,5 mm

## Výška

4člávková	18 mm
6člávková	23,2 mm
Plochá	186 mm

## Šířka

4člávková	46,5 mm
6člávková	68,5 mm
Plochá	279 mm

## Napětí

4člávková	14,8 V stejnosm.
6člávková a plochá	11,1 V stejnosm.

## Teplotní rozsah

Provozní	0 až 35 °C
Skladovací	-40 až 60 °C

Knoflíková baterie	CR2032
--------------------	--------

---

**Napájecí adaptér**

---

Typ	45 W nebo více
Vstupní napětí	90–264 V stř.
Vstupní proud (maximální)	1,1 A
Vstupní frekvence	47–63 Hz
Výstupní proud	3,3 A (maximum v impulzu o délce 10 ms); 2,3 A (průběžně)
Jmenovité výstupní napětí	19,5 +/- 1,0 V stejnosměrné
Teplotní rozsah	
Provozní	0 až 35 °C
Skladovací	-40 až 65 °C

---

**Rozměry a hmotnost**

---

Výška	19,95–26,82 mm
Šířka	290,60–296,60 mm
Hloubka	204,00–226,00 mm
Hmotnost	1 kg

---

**Prostředí**

---

Teplotní rozsah	
Provozní	0 až 35 °C
Skladovací	-40 až 65 °C
Relativní vlhkost (maximální)	
Provozní	10 až 90 % (bez kondenzace)
Skladovací	5 až 95 % (bez kondenzace)

## Vyhledání dalších informací a zdrojů informací

Požadovaná akce:	Zdroj informací:
Získání informací o doporučených bezpečnostních postupech pro počítač, kontrola informací o záruce, podmínkách (pouze USA), bezpečnostních pokynů, informací o předpisech, informací o ergonomii a licenční smlouvy s koncovým uživatelem.	Dokumenty týkající se bezpečnosti a předpisů dodané s počítačem a domovská stránka Regulatory Compliance (Soulad s předpisy) na adrese <a href="http://www.dell.com/regulatory_compliance">www.dell.com/regulatory_compliance</a> .

---

**Informace v tomto dokumentu se mohou bez předchozího upozornění změnit.**

© 2009 Dell Inc. Všechna práva vyhrazena. Vytisknuto v Irsku.

Jakákoli reprodukce těchto materiálů bez písemného souhlasu společnosti Dell Inc. je přísně zakázána.

Ochranné známky použité v tomto textu: *Dell*, logo *DELL*, *Latitude*, *Latitude ON* a *Wi-Fi Catcher* jsou ochranné známky společnosti Dell Inc. *Intel* je registrovaná ochranná známka a *Core* je ochranná známka společnosti Intel Corporation v USA a dalších zemích. *Microsoft* a *Windows Vista* jsou ochranné známky nebo registrované ochranné známky společnosti Microsoft Corporation v USA a dalších zemích.

V tomto dokumentu mohou být použity další ochranné známky a obchodní názvy s odkazem na společnosti, které si na tyto známky a názvy činí nárok, nebo na jejich produkty. Společnost Dell Inc. si nečiní nárok na jiné ochranné známky a obchodní názvy než své vlastní.

